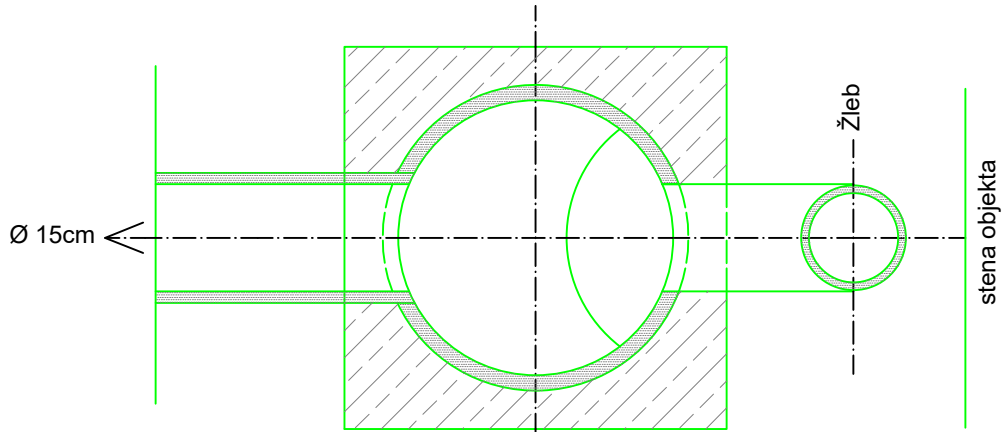
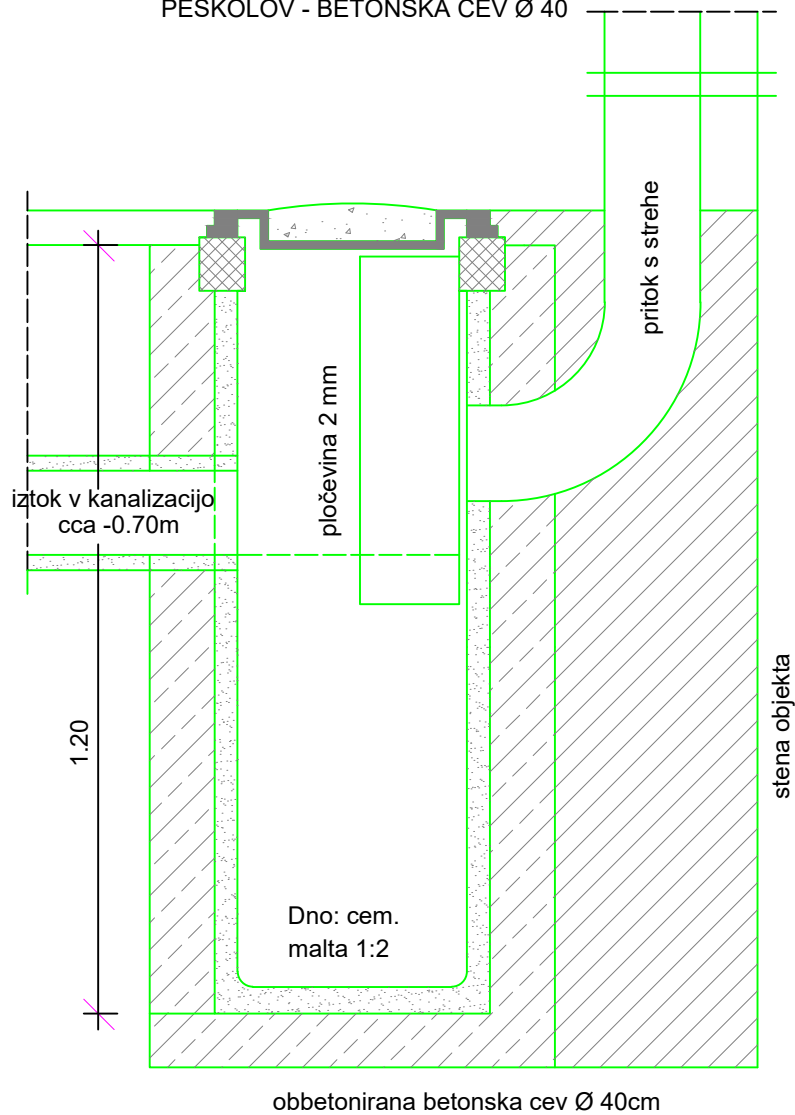


# DETAJL PESKOLOVA M 1:10



Žel. pločevina blaži - umirja prtok  
PESKOLOV - BETONSKA CEV Ø 40



Vsebina risbe:  
Detajl peskolova

Številka načrta:  
01/2018-ZU

Številka projekta:  
02/2018

Objekt/lokacija: VRTEC LAPORJE

Datum:  
marec 2018

Št. risbe:  
3/5.22